



# TIEMME

## VALVOLA DI RITEGNO "DRAIN" CHECK VALVE "DRAIN"

### Art. 3680

Valvole di ritegno PN 10 con estremita' filettate femmina/femmina UNI ISO 228 con possibilita' di ispezione del ritegno.  
Check valves PN 10 with threaded female/female UNI ISO 228 ends with possibility to control the check device .

La valvola di ritegno "DRAIN" consente di ispezionare il ritegno per individuare e rimuovere eventuali residui che ne impediscono il corretto funzionamento. Si adatta ad ogni tipo di impianto idraulico domestico e commerciale, applicazioni industriali ed agricole, impianti di riscaldamento ed igienico sanitari, aria compressa, olii vari, prodotti petroliferi, generalmente con ogni fluido non corrosivo.

The check valve "DRAIN" allow the inspection of the check device in order to locate and remove any dirty that may make it not working properly. Suitable for domestic and commercial plumbing, industrial and agricultural applications, heating and sanitary systems pneumatic systems, oils, generally with every non aggressive fluid.



Per la gamma completa vedere il catalogo / For complete range see catalogue

#### Caratteristiche Tecniche

Temperatura max di esercizio :	95°C
Temperatura min di esercizio :	- 20°C
Pressione max di esercizio :	16 bar
Pressione di apertura :	100 mmbar
Filettatura:	femmina UNI ISO 228

#### Technical Features

Maximum temperature :	95°C
Minimum temperature :	- 20°C
Maximum operating pressure :	16 bar
Opening pressure :	100 mmbar
Thread :	female UNI ISO 228

#### Descrizione

Corpo  
Valvola di ritegno

#### Materiale

Ottone CW617N - EN12165  
Acciaio AISI 302  
Gomma nitrilica NBR  
Resina acetilica POM  
Ottone CW617N - EN12164  
Fibra

#### Trattamento

-  
-  
-  
-  
-

#### Description

Body  
Check valve

#### Material

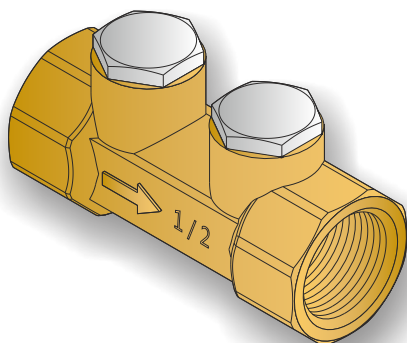
CW617N-EN12165 brass  
Steel AISI 302  
Nitrile Rubber NBR  
POM acetalic resin  
CW617N-EN12164 brass  
Fiber

#### Treatment

-  
-  
-  
-  
-



Certificazioni / Certifications



TIEMME Raccorderie S.p.A. si riserva di apportare modifiche in qualsiasi momento senza preavviso.  
TIEMME Raccorderie S.p.A. reserves the right to modify contents in any time without prior advise.  
E' vietata qualsiasi forma di riproduzione, se non autorizzata.  
Is forbidden any reproduction unless under TIEMME autorization



TIEMME Raccorderie S.p.A.  
Via Cavallera 6/A (Loc. Barco) - 25045 Castagnato (Bs) - Italy  
Tel +39 030 2142211 R.A. - Fax +39 030 2142206  
info@tiemme.com - www.tiemme.com  
©TIEMME Raccorderie S.p.A. 3680 Rev. D. 10-12





# TIEMME

## VALVOLA DI RITEGNO "DRAIN" CHECK VALVE "DRAIN"

### Art. 3680

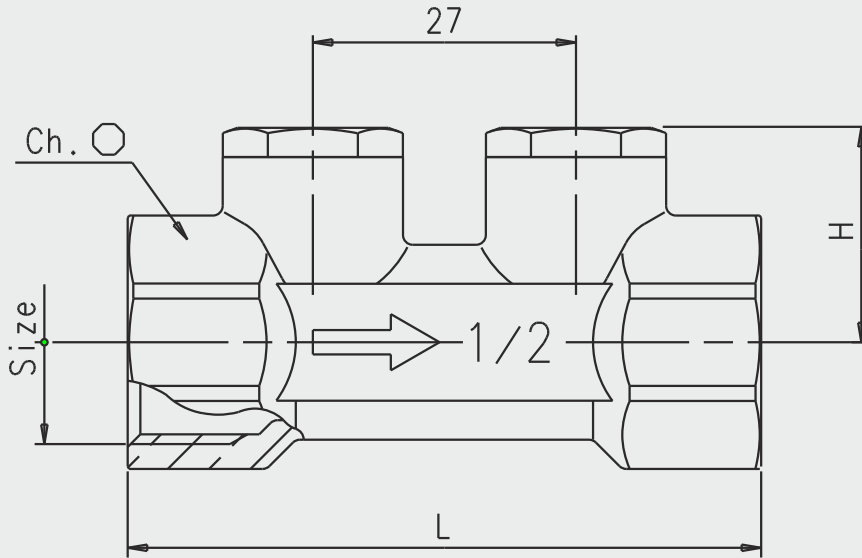


Tabella dimensioni  
Sizes table

Size	1/2"	3/4"	1"	1"1/4"
Ø(DN)	15	20	25	32
Ch.	26	31	39	48
H	23,5	24,5	27	30,5
L	65	75	90	93
Attacchi/ Connections	1/4"	1/4"	1/4"	1/4"
PN	10	10	10	10



Diagramma pressione / temperatura  
Pressure / temperature diagram

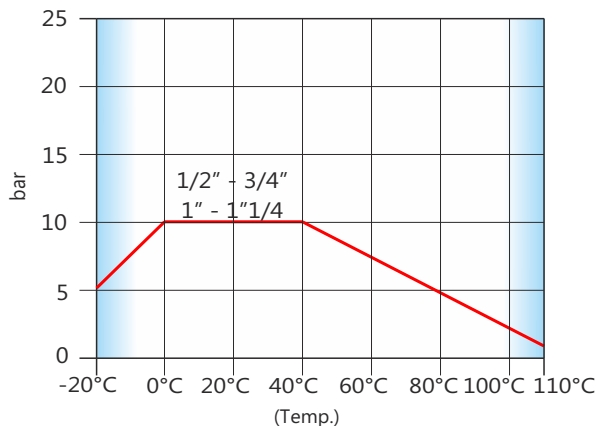
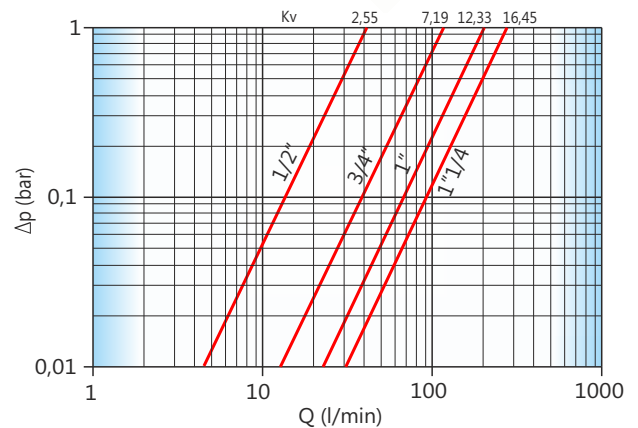


Diagramma portata/perdita di carico  
Flow/pressure drop diagram



TIEMME Raccorderie S.p.A. si riserva di apportare modifiche in qualsiasi momento senza preavviso.  
TIEMME Raccorderie S.p.A. reserves the right to modify contents in any time without prior advise.  
È vietata qualsiasi forma di riproduzione, se non autorizzata.  
is forbidden any reproduction unless under TIEMME autorization



TIEMME Raccorderie S.p.A.  
Via Cavallera 6/A (Loc. Barco) - 25045 Castegnato (Bs) - Italy  
Tel +39 030 2142211 R.A. - Fax +39 030 2142206  
info@tiemme.com - www.tiemme.com

